



VÁLVULA "2W SS"



MODELOS:

2W SS WOG (AGUA, ACEITE, GAS)

1/4" ~ 2"

www.dewit.com.mx

VÁLVULA DE PROCESO



MODELOS
2W SS SERIES
Tamaños: 1/4" ~ 2"



COMO ORDENAR				
MODELO	MEDIDA		DIAFRAGMA	VOLTAJE
2W SS	08 - 1/4"	NC = Normalmente Cerrada	E = *EPDM V = VITON N = NBR	VT1 - 12 VDC
	10 - 3/8"	NO = Normalmente Abierta		VT2 - 24VDC
	15 - 1/2"			VT3 - 24VAC
	20 - 3/4"			VT4 - 110VAC
	25 - 1"			VT5 - 220VAC
	35 - 1 1/4"			
	40 - 1 1/2"			
	50 - 2"			

ejm: 2WSS-15-NC-N-VT4

* Estándar

APLICACIONES



Normalmente Cerrada

Válvula solenoide 2 vías, 2 posiciones, la válvula está cerrada desenergizada, abre al energizarse. La válvula es para usos generales, cuerpo en acero inoxidable y diafragma en su interior. Puede operar desde 0 Psi. Se puede utilizar en gas LP.

Normalmente Abierta

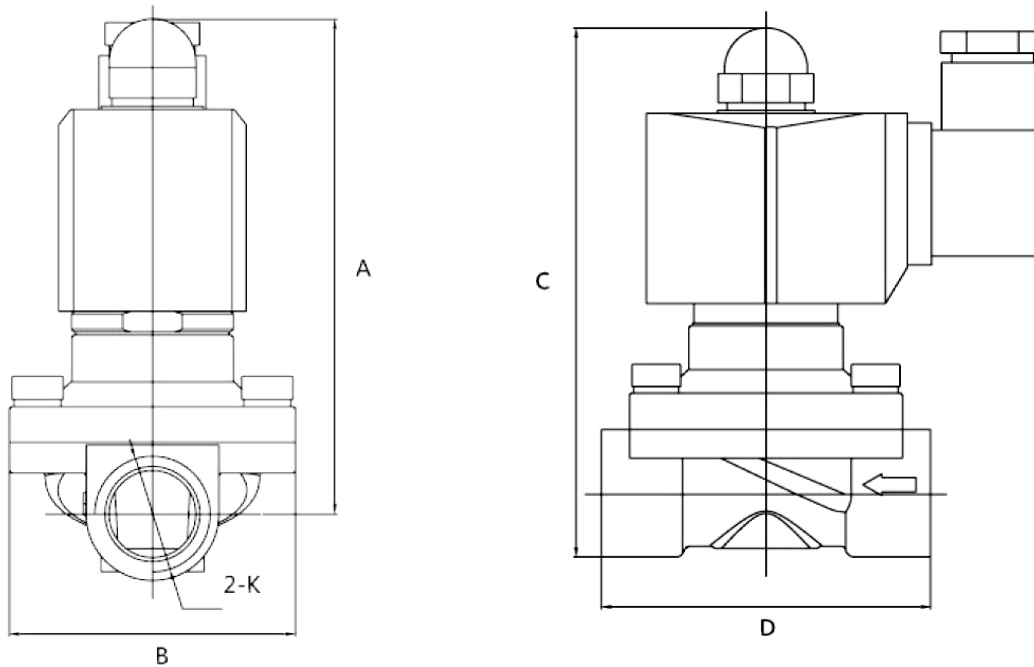
Válvula solenoide 2 vías, 2 posiciones, la válvula está abierta energizada, cierra al desenergizarse. La válvula es para usos generales, cuerpo en acero inoxidable y diafragma en su interior. Puede operar desde 0 Psi. Se puede utilizar en gas LP.

MODELO	2W SS-08	2W SS-10	2W SS-15	2W SS-20	2W SS-25	2W SS-35	2W SS-40	2W SS-50
Fluido	WOG (AGUA, ACEITE, GAS)							
Acción	ACCIÓN DIRECTA							
Puerto	1/4"	3/8"	1/2"	3/4"	1"	1 1/4"	1 1/2"	2"
Orificio (mm)	16	16	16	20	25	35	40	50
Cv	4.8	4.8	4.8	7.6	12	24	29	48
Viscosidad Del Fluido	< 20CST							
Presión De Operación	0 - 1.0 Mpa, 150 Psi							
Temperatura	-5 ~ 80 °C							
Material Del Cuerpo	ACERO INOXIDABLE *316							

ITEM	ESPECIFICACIÓN
Voltaje Disponible	AC220V, AC110V, AC24V, DC24V, DC12V
Rango De Voltaje	AC : ± 15% DC: ± 10%
Protección	NEMA 4/IP65
Aislamiento	CLASE B

BOBINAS PARA 2WSS-08 A 2WSS-25
CX5-VT1 = 12VDC
CX5-VT2 = 24VDC
CX5-VT3 = 24VAC
CX5-VT4 = 110VAC
CX5-VT5 = 220VAC

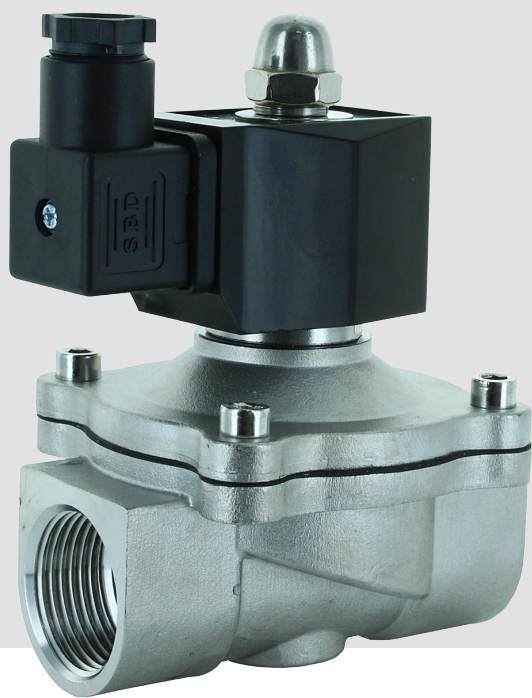
BOBINAS PARA 2WSS-35 A 2WSS-50
CX6-VT1 = 12VDC
CX6-VT2 = 24VDC
CX6-VT3 = 24VAC
CX6-VT4 = 110VAC
CX6-VT5 = 220VAC



MODELO	A	B	C	D	K
2WSS-08	97	57	110	66	G1/4
2WSS-10	97	57	110	66	G3/8
2WSS-15	97	57	110	66	G1/2
2WSS-20	106	57	115	70	G3/4
2WSS-25	106	73	122	99	G1
2WSS-35	136	90.5	167	124	G1-1/4
2WSS-40	136	90.5	167	124	G1-1/2
2WSS-50	151	124	186	164	G2



VÁLVULA "2W SS"



SU DISTRIBUIDOR LOCAL