

Termómetros Industriales Rígidos

El termómetro industrial rígido se ofrece para aplicaciones donde se prefiere un termómetro rígido no ajustable en caja de durable plástico ABS 6" de longitud, está disponible recto o en forma de ángulo de 90°. Este termómetro cuenta con precisión, capacidad de respuesta y durabilidad, lleno de queroseno en color azul, construido con doble termopozo en bronce, conexión a proceso de 1/2" NPT.



Rangos Estándar	Código Rangos
-40° + 40° C.	A
0 + 110° C.	B
0 + 150° C.	C

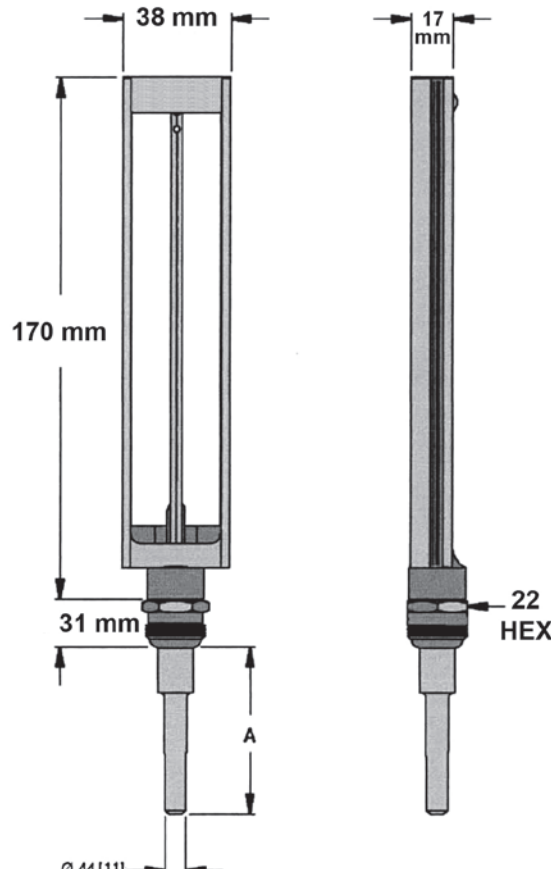
Especificaciones

Modelo	Tamaño Escala	Longitud Vástago	Código Vástago	Tipo
HTI-R6	6"	2.5"	02	Recto
TI-R6	6"	3.5"	03	Recto
TI-R6	6"	6"	04	Recto
HTI-P6	6"	2.5"	02	Posterior 90°
TI-P6	6"	3.5"	03	Posterior 90°
TI-P6	6"	6"	04	Posterior 90°

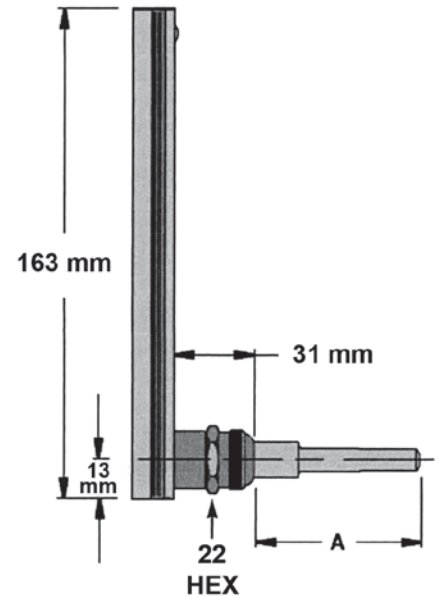
Cómo Ordenar

Modelo	Código de Vástago	Código Rango
HTI-R6	02	C

RECTO



ÁNGULO 90°



A Largo Vástago	Dimensiones
2.5"	49 mm
3.5"	75 mm
6"	140 mm

Termómetros Industriales Ángulo Ajustable

Especificaciones

Modelo	Tamaño Escala	Longitud Vástago	Código Vástago	Tipo
TI-TA	9"	3.5"	03	Todo Ángulo
TI-TA	9"	6"	04	Todo Ángulo

Cómo Ordenar

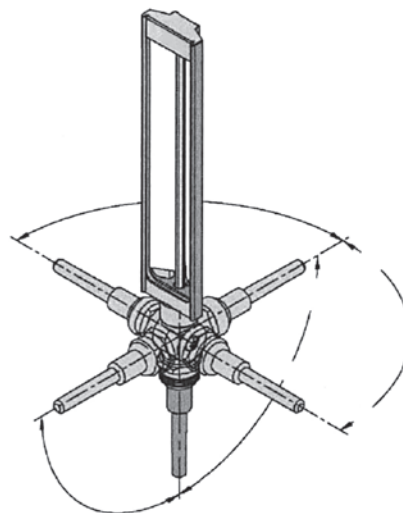
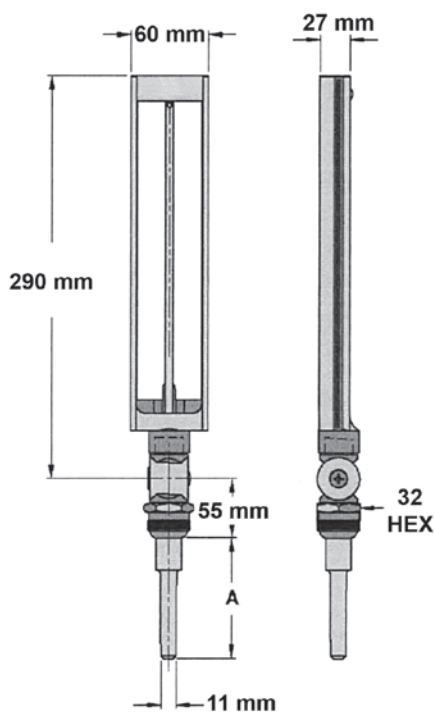
Modelo	Código de Vástago	Código Rango
TI-TA	04	D

Rangos Estándar

Código Rangos

-15° + 70° C.	D
0 + 110° C.	B
0 + 150° C.	C

Reconocido a nivel mundial este termómetro industrial de ángulo variable, es un instrumento de precisión extrema y probada fiabilidad, disponible en escala tamaño de 9" de longitud, con una caja de fundición de resistente Aluminio, esta universalmente probado su ángulo ajustable, líquido de llenado en el termómetro que es de vidrio, queroseno en color Azul.



A Largo Vástago	Dimensiones
3.5"	65 mm
6	130 mm

DE WIT